

# Uusi SFS-käsikirja KUNTOLAITTEISTA

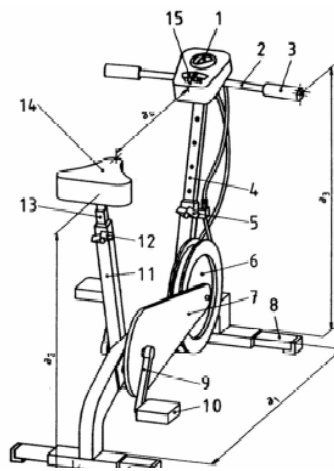
## SFS-käsikirja 74

### Kuntolaitteet

1. painos, 2007. 235 sivua (fi/en).

Hinta 67 € (+ alv 8 %)

**Kuntolaitteita valvotaan Suomessa yleisen tuoteturvallisuuslainsäädännön nojalla Kuluttajaviraston, lääninhallitusten ja kuntien valvontaviranomaisten toimesta.** Tässä uudessa SFS-käsikirjassa olevat kuntolaitestandardit liittyvät kiinteästi EU:n **yleistä tuoteturvallisuutta koskevaan direktiiviin 2001/95/EY**. Direktiivin turvallisuusvaatimusten toteuttamisessa hyödynnetään standardeja, joissa vaatimukset esitetään direktiiviä yksityiskohtaisemmin. Kun tuote on komission toimeksiannosta laadittujen vapaaehtoisten yhdenmukaistettujen standardien mukainen, on syytä olettaa, että tuote on lähtökohtaisesti myös yleisen tuoteturvallisuutta koskevan direktiivin turvallisuusvaatimusten mukainen.



Lain mukaan elinkeinonharjoittajille asetettavat velvoitteet ja seuraamukset kohdistuvat myös sellaisiin palvelun tarjoajiin, jotka luovuttavat tavaroita ja palveluksia kuluttajiin rinnastettavien henkilöiden käytettäväksi. Näin valvontaviranomaisilla on mahdollisuus puuttua esim. kuntosalien turvallisuusongelmiin niissäkin tapauksissa, joissa tilat ovat esimerkiksi kuntien tai seurakuntien tai muiden voittoa tavoittelemattomien yhteisöjen omistuksessa tai hallinnassa.

Urheilu- ja vapaa-ajan välineiden standardien peruseräteenä on, että tuotteiden on täytettävä turvallisuutta, terveyttä ja ympäristöä koskevat vaatimukset. Tavoitteena on vähentää laitteiden käyttöön liittyviä onnettomuuksia.

Standardit soveltuvat siten eri organisaatioiden, kuten urheiluseurojen, oppilaitosten, hotellien, urheiluhallien, kerhojen ja kuntoutuslaitosten ylläpitämien kuntoilupaikkojen kuntolaitteisiin.

SFS-käsikirja 74 sisältää **yhdeksän eurooppalaista kuntolaitteita koskevaa SFS-standardia**. Käsikirja sisältää myös **lain kulutustavaroiden ja kuluttajapalvelusten turvallisuudesta 75/2004**.

Kaikkien voimassa olevien SFS-standardien viitetiedot löytyvät SFS-luettelosta, joka on Standardisoimisliiton nettisivuilla aina ajan tasalla ([www.sfs.fi/luettelo/sfs.php](http://www.sfs.fi/luettelo/sfs.php)). Kuntolaitteisiin liittyvät standardit kuuluvat SFS-ICS-ryhmään 97.220 Urheiluvälineet ja -laitteet.

Käsikirja on laadittu yhteistyössä Yleisen Teollisuusliiton (YTL, [www.ytl.fi](http://www.ytl.fi)) kanssa. YTL on useita aloja edustava teollisuuden edunvalvontajärjestö. Se on myös yksi SFS:n toimialayhteisöistä ja vastaa mm. urheilu- ja vapaa-ajan välineiden standardisoinnista Suomessa.

## Lisätiedot

Yleinen Teollisuusliitto/Pertti Isoniemi, puh. 09 622 0410

Sähköposti: [peritti.isoniemi@ytl.fi](mailto:peritti.isoniemi@ytl.fi)

## Tilaaminen

Oheisella tilauslomakkeella tai puhelimitse Standardisoimisliiton asiakaspalvelusta, puh. 09 149 9331 (vaihe)

Faksi: 09 146 4914

Sähköposti: [sales@sfs.fi](mailto:sales@sfs.fi)

Internet: <http://www.sfs.fi/tilaus/>

Yhteystietojen muutokset: [pirjo.kuronen@sfs.fi](mailto:pirjo.kuronen@sfs.fi)

Verkkokauppa Internetissä: <http://sales.sfs.fi>

## SFS ONLINE -palvelu

SFS ONLINE -palvelu perustuu standardien kestopalveluun.

ONLINE-asiakkaana voit omilla sivuillasi verkkokaupassa lukea ja tulostaa kestopalveluryhmiisi kuuluvia standardeja. Kysy lisätietoja, puh. 09 149 9331/asiakaspalvelu tai katso palvelun demo verkkokaupassa osoitteessa <http://sales.sfs.fi>.

## Standardien seuranta- ja tietopalvelut

Yksittäisten standardien seurantapalvelu on helpoin tapa pysyä ajan tasalla toimialaasi kuuluvissa standardeissa. Kysy lisätietoja: puh. 09 149 9331/informaattikko Eha Kunnala, sähköposti [eha.kunnala@sfs.fi](mailto:eha.kunnala@sfs.fi)

## Tietoa Internetissä

Viimeisin tieto standardeista ja käsikirjoista on SFS-luettelossa

[www.sfs.fi/luettelo](http://www.sfs.fi/luettelo)

CD-ROM-levyllä ja sähköpostitse toimistoltamme toimitettujen SFS-standardien hinta on 1,6 kertaa painetun version hinta. Standardin saa tällöin asentaa **enintään kolmelle käyttäjälle**. Verkkokäyttö vaatii erillisen sopimuksen.

*Pidätämme oikeuden hintojen muutoksiin.*

Käytä hyväksesi standardeja



SFS-Standardisointi  
Puh. (09) 149 9331, Faksi (09) 146 4914  
Maistraatinportti 2 (PL 116), 00240 HELSINKI  
Sähköposti: [sales@sfs.fi](mailto:sales@sfs.fi)

[www.sfs.fi](http://www.sfs.fi)